



POOLROBOTER AUTOMATISCHER POOLREINIGER BEDIENUNGSANLEITUNG

Herzlichen Glückwunsch zum Erwerb des auf dem heutigen Markt erhältlichen technologisch fortgeschrittensten automatischen Poolreinigers. Der Poolroboter ist einfach in der Handhabung und macht die Wartung Ihres Pools bezahlbar und mühelos. Die Befolgung dieser einfachen Regeln stellt sicher, dass der Poolroboter Ihren Pool heute und für viele weitere Jahre schnell und effizient reinigt.

INSTALLATION

- Positionieren Sie den Netzanschluss in einem Bereich, von dem aus der Reiniger den kompletten Poolbereich säubern kann.
- Stellen Sie sicher, dass das Netzteil nur an eine Dose mit FI-Schalter (GFI - ground fault interrupter) bzw. Stromschutzschalter (ELI - earth leak interrupter) angesteckt ist.
- Stellen Sie außerdem sicher, dass das Netzanschlussteil ausgeschaltet (OFF) ist.
- Stecken Sie das Netzteil in die geschützte Steckdose.
- Stecken Sie die Verbindung vom Reiniger an die Stromversorgung. Die Verbindung ist codiert, sodass sie nur auf eine Weise mit der Stromversorgung verbunden werden kann. Stellen Sie sicher, dass der Stecker richtig in die Dose gesteckt worden ist. Schieben Sie das Verbindungsschloss (Zugentlastung) auf die Verbindung und drehen Sie das Verbindungsschloss im Uhrzeigersinn, bis es fest sitzt.

**LASSEN SIE DEN REINIGER NICHT AUSSERHALB VON WASSER LAUFEN!
EINE BEDIENUNG DES REINIGERS AUSSERHALB VON WASSER BESCHÄDIGT DIE MOTOREN UND ACHT DIE
GARANTIE UNGÜLTIG!**

- Setzen Sie den Reiniger in den Pool und falls notwendig, schütteln Sie ihn von Seite zu Seite, um etwaig eingeschlossene Luft freizulassen. Der Reiniger wird auf den Boden des Pools sinken.
- Geben Sie eine ausreichende Länge des blauen Kabels in das Wasser, um sicherzustellen, dass der Reiniger alle Bereiche Ihres Pools mit Leichtigkeit erreichen kann.
- Schalten Sie den Schalter des Netzanschlusses an (ON).
- Der Reiniger wird nun mit dem Reinigungsprogramm beginnen.
- Der Reiniger schaltet sich nach zwei Stunden automatisch ab.
- Falls ein zweiter Reinigungsdurchgang nötig ist bzw. die Einheit unbeabsichtigt ausgeschaltet wurde, sollten Sie eine Minute warten, bevor Sie die Einheit wieder einschalten.

WICHTIGER HINWEIS: Während des normalen Betriebs schaltet sich der Reiniger für ein paar Sekunden ab, hebt die Vorderräder vom Boden des Pools und bewegt sich entweder nach links bzw. rechts oder dreht sich für eine unbestimmte Zeit. Das ist normal und wurde in der Einheit vorprogrammiert, um die schnellste und effizienteste Reinigung Ihres Pools sicherzustellen.

WICHTIGE SICHERHEITSANWEISUNGEN

ALLE ANWEISUNGEN LESEN UND BEFOLGEN

-  **GEFAHR:** Gefahr eines Stromschlags oder Todes durch Stromschlag – Die elektrische Leitung dieses Produktes muss gemäß des National Electrical Code (Nationale Elektrische Vorschriften) und aller anwendbaren örtlichen Vorschriften und Bestimmungen installiert werden. Unsachgemäße Installation führt zu elektrischer Gefahr, die bei Poolbenutzern und anderen durch Stromschlag zu Tod oder schwerer Verletzung führen und auch Schaden an Eigentum verursachen kann.
-  **WARNUNG:** KEINE VERLÄNGERUNGSKABEL VERWENDEN - KANN ZU TOD ODER VERLETZUNG FÜHREN.
-  **WARNUNG:** Um das Verletzungsrisiko zu verringern, dürfen Kinder dieses Produkt nicht verwenden, außer sie sind ständig strengstens überwacht.
-  **WARNUNG:** Wenn die Umgebungstemperatur 115° F. (46° C.) überschreitet, das Netzteil vor direkter Sonneneinstrahlung schützen. Netzteil nicht abdecken.
-  **WARNUNG:** Der einzige Zweck dieses Produkts ist der Einsatz als Poolreinigungs-Roboter, wie in dieser Anleitung beschrieben; alle Veränderungen oder anderen Einsätze machen die Garantie ungültig.
-  **WARNUNG:** Erlauben Sie Kindern nicht, das Netzteil des Gerätes zu verwenden oder zu berühren oder daneben oder in der Nähe davon zu spielen.
-  **WARNUNG:** Ein FI-Schalter (Ground Fault Current Interrupter, GFCI-USA) und Stromschutzschalter(Earth Leak Interrupter, ELI-EU) muss installiert sein, um die Steckdose zu schützen und mögliche Stromschläge zu verhindern. Ansonsten kann eine elektrische Gefahr entstehen, die bei Poolbenutzern und anderen durch Stromschlag zu Tod oder schwerer Verletzung führen und auch Schaden an Eigentum verursachen kann.
-  **WARNUNG:** Das Gerät erst nach abgeschlossener Installation an Wechselstrom anschließen.
-  **WARNUNG:** Verwenden Sie das Gerät bitte nicht, wenn es irgendwie beschädigt ist.
-  **WARNUNG:** Das Gerät muss vollständig unter Wasser sein oder die Garantie verfällt.
-  **WARNUNG:** Stellen Sie sicher, dass der Poolreinigungs-Roboter vom Netzgerät getrennt ist, bevor das Gerät geöffnet wird oder sonstige Wartungen durchgeführt werden .
-  **WARNUNG:** Zur Vermeidung einer Beschädigung des Netzgerätes und Kabels tragen Sie nie das Netzgerät am Kabel oder ziehen es am Kabel aus der Steckdose. Stattdessen entfernen Sie das Kabel, indem Sie den Stecker aus der Steckdose herausziehen. Ziehen Sie das Kabel nicht über scharfe Ecken oder Kanten.
-  **WARNUNG:** Nicht mit dem Reiniger oder Kabel spielen oder es an den Körper legen. Es könnte Haare oder Körperteile einklemmen oder abreißen. Das Kabel kann Schwimmer behindern oder umschlingen, was zu Ertrinken führen kann.
-  **WARNUNG:** Verwenden Sie keine beschädigten Kabel oder Netzgeräte.
-  **WARNUNG:** Vor der Installation des Reinigers machen Sie sich die Reichweite des Reinigers klar. Der Reiniger wurde nicht entworfen, um automatisch Stufen zu reinigen oder unter Sonnenabdeckungen zu arbeiten. Er wurde auch nicht entworfen, um die Erstreinigung für eine neue Poolinstallation durchzuführen.
-  **WARNUNG:** Ihr Reiniger sollte nicht verwendet werden, während Leute im Pool schwimmen.
-  **WARNUNG:** Das Netzteil muss stets mindestens 12 Feet / 4 Meter von der Poolkante entfernt sein!
-  **ACHTUNG:** Es wird empfohlen, dass Sie nach jedem Gebrauch die Filtertüte reinigen und das Antriebsrad kontrollieren, um sicherzugehen, dass es frei von Fremdkörpern ist.
-  **ACHTUNG:** Ziehen Sie das Netzteil aus der Steckdose, wenn es nicht gebraucht wird.
-  **ACHTUNG:** NICHT den Poolreiniger auf "ON" (EIN) stellen, wenn er nicht unter Wasser ist. Der Einsatz des Reinigers außerhalb des Wassers kann großen Schaden anrichten und führt zum Verlust der Garantie. Vergessen Sie nie, das Netzteil auf "OFF" (AUS) zu stellen und es aus der Steckdose zu ziehen, bevor Sie den Reiniger aus dem Pool nehmen.
-  **ACHTUNG:** Wenn Ihr Poolreinigungs-Roboter nicht ordnungsgemäß funktioniert oder auf irgendeine Weise beschädigt oder fallen gelassen wurde, kontaktieren Sie vor dem Gebrauch den Kundenservice von unter info@-pool.nl oder besuchen Sie unsere Website unter www.-pool.com.

BEWAHREN SIE DIESE ANWEISUNGEN BITTE AUF

DEN REINIGER AUS DEM POOL HEBEN

- Ziehen Sie langsam am blauen Kabel, um den Reiniger an die Oberfläche sowie den Rand des Pools zu holen. ZIEHEN SIE DEN REINIGER NICHT AN DEM KABEL AUS DEM POOL!
- Greifen Sie nach unten und heben Sie den Reiniger an dessen Griff aus dem Pool, siehe Abbildung.



ABBILDUNG 1: Den Griff greifen



ABBILDUNG 2: Den Reiniger am Griff aus dem Pool heben

- Säubern Sie den Filterbeutel.
- Wickeln Sie das Kabel zur Aufbewahrung locker auf.

Das Gerät sollte an einer geschützten Stelle aufbewahrt werden, an denen es nicht der Witterung ausgesetzt ist und zu

REINIGUNG DES FILTERBEUTELS (Der Filterbeutel sollte nach jeder Anwendung gereinigt werden.)

- Stellen Sie den Reiniger auf den Kopf, sodass der Verschlussdeckel des Unterbodens zu sehen ist.
- Drehen Sie die roten Riegel (in der Nähe der Räder) in die entriegelte Position, wie in Abb. 3 gezeigt. Danach drücken Sie die roten Verschlussknöpfe in der Nähe der Bürstenrolle in Richtung Gerätemitte. Heben Sie den Verschlussdeckel hoch.

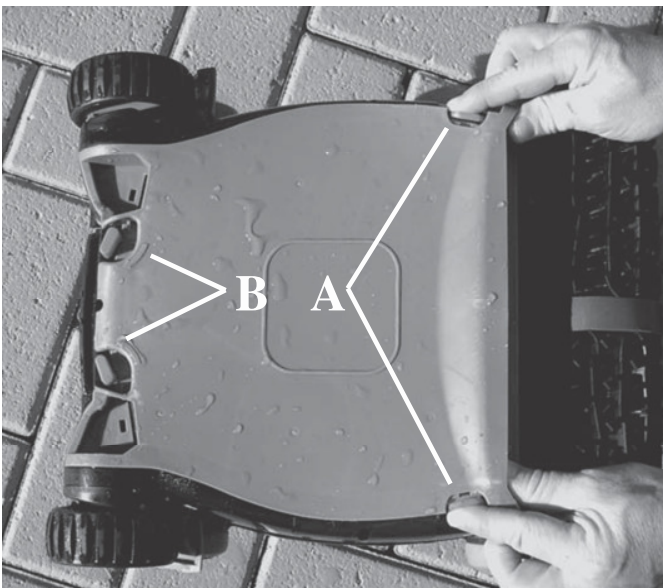


Abbildung 3

A: Drücken Sie die roten Verschlussknöpfe, wie abgebildet, nach innen und heben Sie den Deckel vom Reiniger ab.

B: Drehen Sie die Riegel gemäß der auf dem Deckel befindlichen Pfeile nach innen.

- Halten Sie den Verschlussdeckel wie in Abb. 4 gezeigt und ziehen Sie an der Klemme mit der Markierung „PULL TO REMOVE BAG“ („ziehen, um den Beutel zu entfernen“).



ABBILDUNG 4

- Krempeln Sie den Filterbeutel um und spritzen Sie den Schmutz, wie in Abb. 5 gezeigt, mit einem Wasserschlauch ab. Falls der Filterbeutel sehr stark verschmutzt ist, kann er auch in der Waschmaschine von links, mit einem milden Waschmittel und kalt gewaschen werden.



ABBILDUNG 5

- Spritzen Sie sämtliche Verschmutzungen vom unteren Verschlussdeckel mit einem Schlauch ab und stellen Sie sicher, dass Sie sämtlichen Schmutz aus den Feinfiltern an den Aufnahmeöffnungen entfernen, siehe Abb. 6.



ABBILDUNG 6

- Um den Filter wieder am Verschlussdeckel anzubringen, krepeln Sie den Filterbeutel wieder zurück. Beginnen Sie mit dem Teil des Filterbeutels, auf dem das Wort „PUSH“ (drücken) zu lesen ist und drücken Sie den Filtersaum in die Öffnung, sodass die Klemmen den Beutel in der Nähe des Etiketts mit der Aufschrift „PUSH“ halten, siehe Abb. 7.



ABBILDUNG 7

- Drücken Sie den Filtersaum entlang des gesamten Umfangs richtig nach unten und gehen Sie dabei sicher, dass er vollständig bündig abschließt und von sämtlichen Klemmen gehalten wird, siehe Abb. 7a.

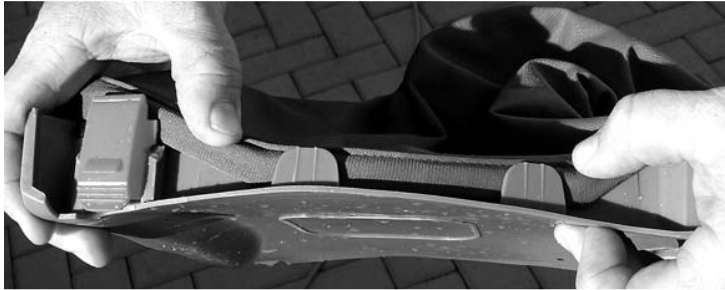


ABBILDUNG 7A

- Heben Sie den Verschlussdeckel hoch und drehen Sie ihn um, sodass der Beutel nach unten hängt. Bringen Sie den unteren Verschlussdeckel wieder am Reiniger an und stellen Sie dabei sicher, dass sich der Filterbeutel ordnungsgemäß im Gehäuse des Reinigers befindet.

STELLEN SIE SICHER, DASS SICH SÄMTLICHES FILTERMATERIAL IM REINIGER BEFINDET, DA SICH DER DECKEL SONST NICHT SCHLIESSEN UND EINRASTEN LÄSST.

- Sobald der untere Verschlussdeckel richtig sitzt, drehen Sie die roten Verschlussriegel in die entgegengesetzte Richtung der auf dem Verschlussdeckel befindlichen Pfeile, bis er fest zwischen den zwei erhöhten Riegeln eingerastet ist..



ABBILDUNG 7B

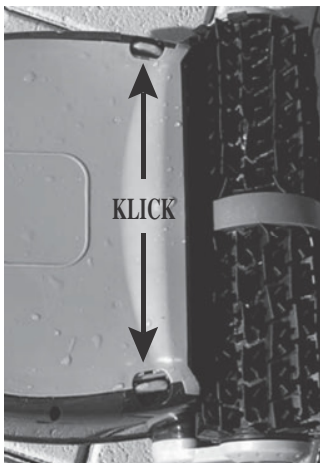


ABBILDUNG 7C

- Drücken Sie das hintere Teil des Verschlussdeckels in den Reiniger und drücken Sie dabei die Verschlussknöpfe nach außen, bis Sie einen Klick hören, siehe Abb. 7c.

KABELPFLEGE

Während Sie Ihren Poolroboter anwenden, kann es sein, dass sich das Kabel anfängt aufzuwickeln. Das übermäßige Aufwickeln kann zu Einschränkungen bei der Poolreinigung führen.

- Um das Kabel zu entwickeln, ist es am besten, wenn es nass ist.
- Setzen Sie den Reiniger, wie abgebildet, auf den Boden.
- Stellen Sie sicher, dass es ein Bereich ohne Hindernisse ist, sodass Sie das Kabel in einer geraden Linie ausrollen können.
- Ziehen Sie das Kabel so, dass es sich über dem Boden befindet.
- Mithilfe Ihrer Finger rollen Sie das Kabel in entgegengesetzter Richtung.
- Wenn es wieder gerade ist, wickeln Sie das Kabel zur Lagerung, wie unten abgebildet, ein.



AUFBEWAHRUNG DES KABELS

- Wickeln Sie das Kabel, wie unten abgebildet, locker auf.

Halten Sie das Kabel nahe des Reinigers. Machen Sie eine etwa zwei Fuß große Schlaufe, siehe Abbildung.



Zur Beibehaltung der Kabelform, drehen Sie es beim Aufwickeln leicht entgegen dem Uhrzeigersinn. WICKELN SIE DAS KABEL NICHT STRAFF UM ANDERE GEGENSTÄNDE

Sobald Sie das Kabel aufgewickelt haben, legen Sie es auf den optionalen Beiwagen.

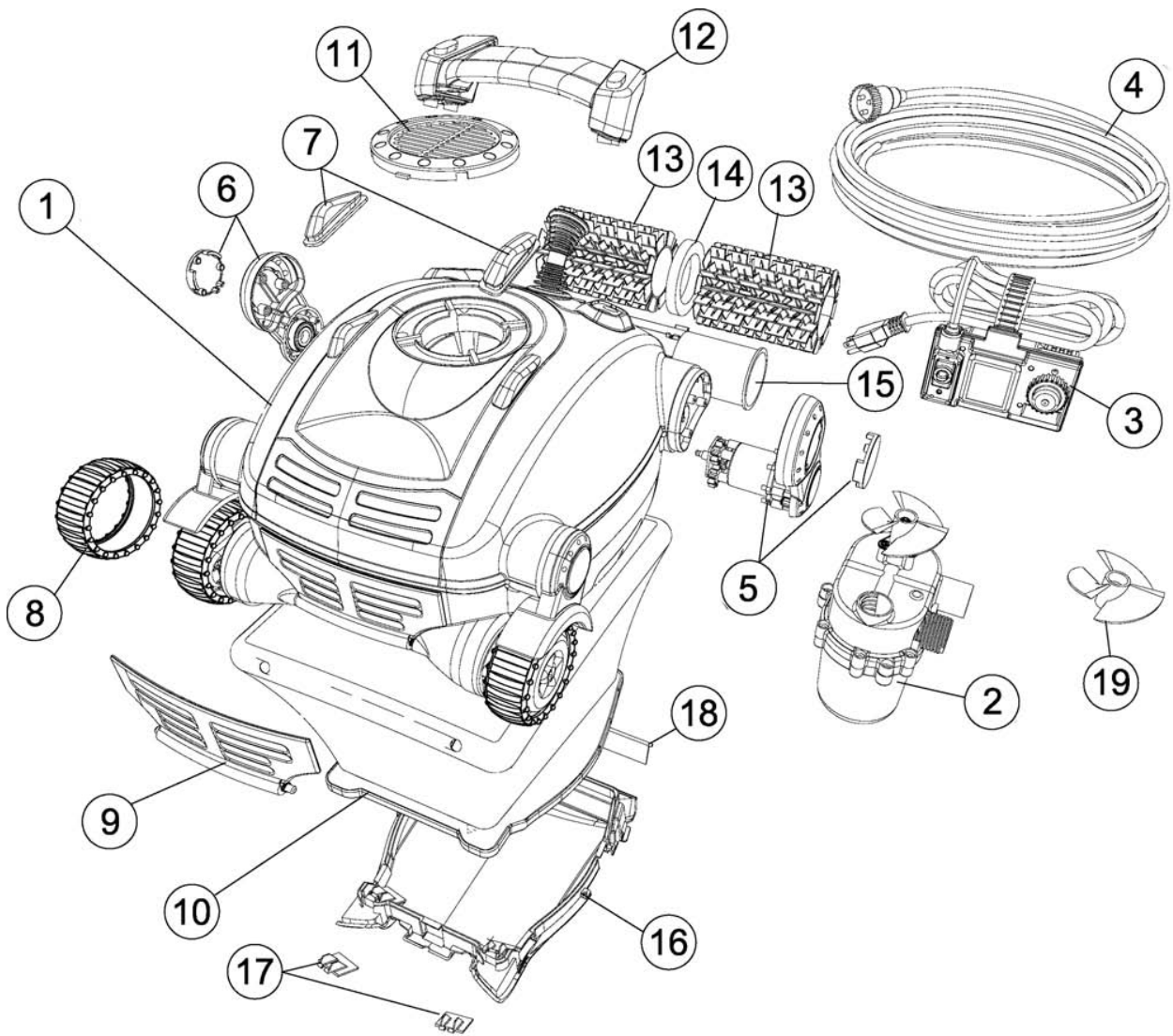
Falls Sie keinen zusätzlichen Beiwagen haben, bewahren Sie das Gerät an einer geschützten Stelle auf, and denen es nicht durch die Witterung beschädigt werden kann.

LAGERUNG IM WINTER

Falls die Temperatur regelmäßig unter 45 Grad Fahrenheit bzw. 5 Grad Celsius fällt, sollte sowohl der Reiniger als auch die Stromversorgung drinnen aufbewahrt werden.

HILFE ZUR FEHLERBEHEBUNG

PROBLEM	MÖGLICHE GRÜNDE	LÖSUNGEN
GERÄT BEWEGT SICH NUR WENIGE ZENTIMETER VOR UND ZURÜCK	Wasser ist in den Antriebsmotor gelaufen	Wechseln Sie den Antriebsmotor
	Verschmutzungen blockieren das Antriebsrad	Entfernen Sie die Verschmutzung
GERÄT LÄUFT NICHT	Strom wird nicht richtig zugeführt	Überprüfen Sie die Stromzufuhr
	Transformator läuft nicht	Überprüfen Sie den Transformatoranschluss
	Kabel defekt	Überprüfen Sie die Stromversorgung, falls nötig, Kabel austauschen
LEUCHTE DES TRANSFORMATORS AUS	Womöglich läuft der Transformator, jedoch ist die Leuchte nicht an.	Prüfen Sie das Gerät mit dem Transformator
	Transformator läuft nicht	Überprüfen Sie den Anschluss
GERÄT LÄUFT, NIMMT JEDOCH KEINEN SCHMUTZ AUF	Fehlfunktion der Motorpumpe, defektes oder verstopftes Flügelrad	Tauschen Sie die Motorpumpe aus, wechseln oder reinigen Sie das Flügelrad
GERÄT STEIGT AUS DEM POOL HERAUS	Der Pool weist kein vertikales Gefälle von 60 Zentimeter für den Sensor auf	Tauschen Sie den Filterbeutel durch einen neuen 8-Loch-Beutel aus
	Der Gefällesensor ist defekt	Entfernen Sie die Motorpumpe und schütteln Sie das Gerät. Falls das Gerät trotz des entblockierten Gefällesensors noch immer nach oben steigt, wechseln Sie die Motorpumpe aus
GERÄT BEARBEITET NICHT ALLE BEREICHE DES POOLS	Der Pool ist für dieses Gerät zu groß	Stellen Sie sicher, dass der Pool weniger als 40 Fuß groß ist. Falls er größer ist, lassen Sie das Gerät von einer anderen Stelle aus erneut laufen.
	Das Kabel hat sich verheddert.	Legen Sie das Kabel vor und nach jeder Anwendung gerade aus.
GERÄT SCHWEBT ÜBER DEN POOLBODEN	Verstopfter Filterbeutel	Reinigen Sie den Filterbeutel
	Fehlfunktion der Motorpumpe	Überprüfen Sie die Motorpumpe



Ort	Teilenummer	Beschreibung
1	NC1001SK	SmartClean Gehäuse
2	NC1009:02	Pumpenmotor (Version 2)
3	NC1013	Netzteil
4	NC1012SK:02	SmartClean Schwebekabel (12,2 m)
5	NC1006:02	Antriebsmotor (Version 2)
6	NC1010	Antriebsschlauchbefestigung
7	NC1011	Gehäusestossfänger
8	NC1002	Sensorrاد (nur Reifen)
9	NC1005	Schnellabflussklappe
10	NC1017	Filterbeutel
11	NC1003	Flügelradabdeckung
12	NC1008	Griff
13	NC1004	Antriebsbürsten
14	NC1014	Schaumring
15	NC1007	Antriebsradschlauch
16	NC1016	Bodendeckel
17	NC1018	Vordereinlass
18	NC1019	Hintereinlass
19	NC1015	Flügelrad

NC22INT BESCHRÄNKTE GARANTIE

Der Poolroboter wurde gemäß sorgsam spezifizierter technischer Anforderungen hergestellt, getestet und überprüft. Laut Garantie ist das Produkt frei von Material- und Verarbeitungsfehlern, wenn es normal gebraucht und bedient wird, unter Vorbehalt von Voraussetzungen, Konditionen und Beschränkungen, die unten aufgeführt sind.

Diese Garantie gilt für den ersten Verbraucher/Käufer für einen Zeitraum von 12 Monaten ab dem Kaufdatum.

Diese Garantie gilt nur für einen normalen und vernünftigen Gebrauch vom Poolroboter. Durch Schäden, Defekte, Störungen oder andere Fehler, die aus dem Gebrauch ohne den ursprünglichen Transformator bzw. jedweder Verwendung entstehen, die nicht mit den Anweisungen im Bedienerhandbuch übereinstimmt, einschließlich dem Säumnis des Käufers, eine vernünftige und notwendige Wartung durchzuführen, wird diese Garantie ungültig. Diese Garantie deckt keine Schäden, Defekte, Störungen oder anderen Fehler ab, die durch bzw. im Zusammenhang mit Reparaturen entstanden sind, die von einem anderen Wartungsfachmann als einem zugelassenen Wartungsvertreter von durchgeführt wurden.

Die Garantieplichten von sind auf die Reparatur oder den Austausch des Produktes oder des defekten Teils nach dem Ermessen von beschränkt. Zu einer Reparatur oder einem Austausch kann die Verwendung von aufgerüsteten Teilen und/oder Einheiten nach dem Ermessen von gehören. trägt unter keinen Umständen oder in jedwedem Ausmaß die Haftung oder Verantwortung für beliebigen Ersatz von mittelbarem Schaden oder Schadenersatz für Neben- und Folgekosten oder für eine beliebige Verletzung oder Schaden an Personen oder Eigentum, die es verwenden oder verwendet haben, sowie für Gewinnverluste oder andere Kosten oder Aufwendungen jeder Art, die in Verbindung mit dem Produkt entstehen.

Um Garantiedienstleistungen zu erhalten, kontaktieren Sie das Geschäft, wo Sie Ihren Poolroboter erworben haben. Nach Erhalt der Genehmigung des Geschäftes schicken Sie den Poolroboter angemessen verpackt an die von dem Geschäft angegebene Stelle. Legen Sie dem Poolroboter eine Kopie der Rechnung einschließlich Kaufdatum, Seriennummer und einer Problembeschreibung bei.

ungen besitzen eine größere Anfälligkeit für Oberflächenabnutzung oder durch Gegenstände wie Bürsten, Plattformwagen, Spielzeuge, automatische Schwimmbeckenreiniger, die mit der Vinylfläche in Kontakt Muster können bereits stark zerkratzt oder abgenutzt werden, wenn die er Bürste abgerieben wird. Die Musterfarbe kann auch abgehen, wenn sie im Schwimmbecken in Berührung kommt. haftet nicht für , Abschabung, Markierungen auf oder Schaden an jeder Art von dies wird von dieser beschränkten Garantie nicht abgedeckt.